

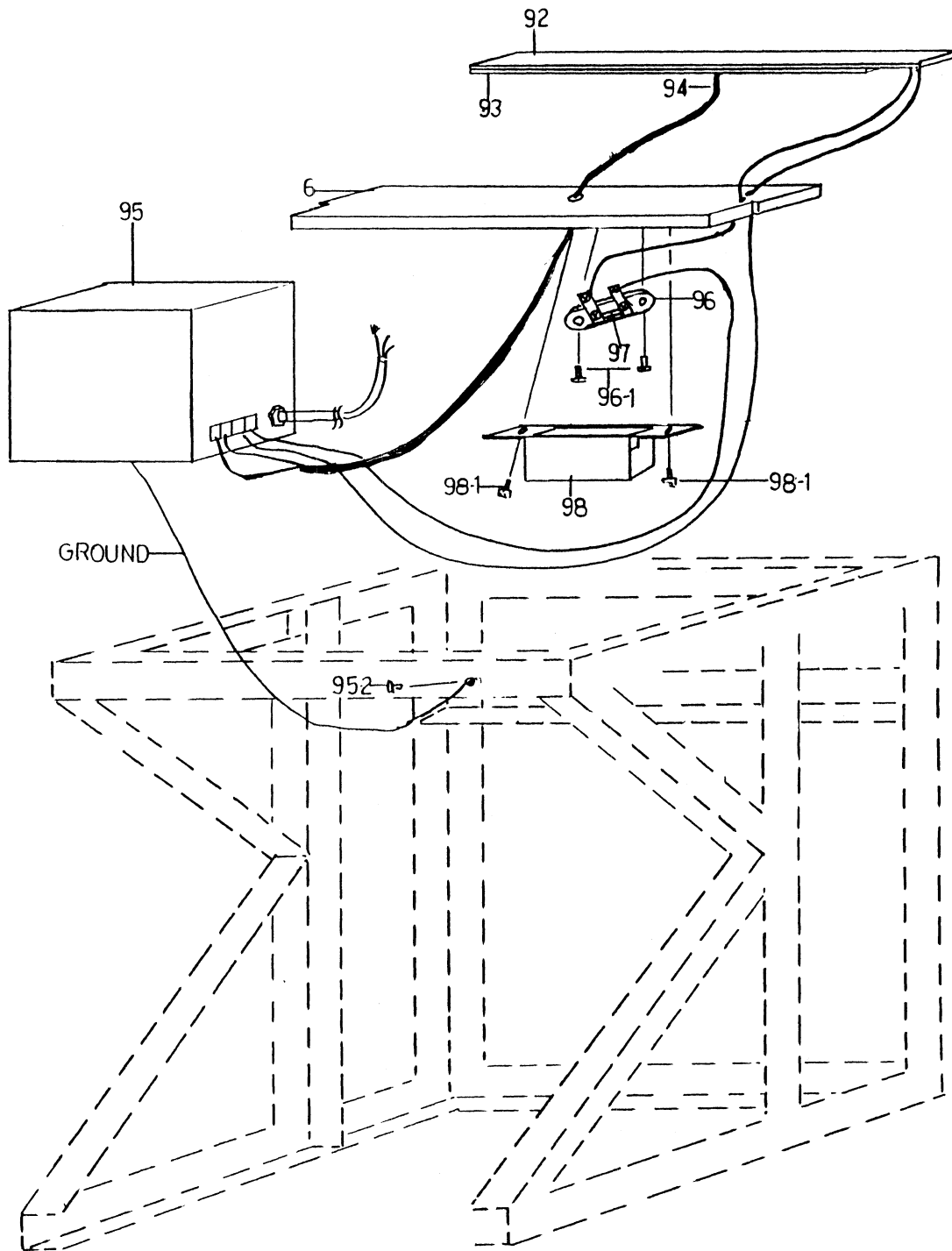
シルバーマスター版曲げ機
SILVER MASTER PLATE FORMER

PF-60・60H

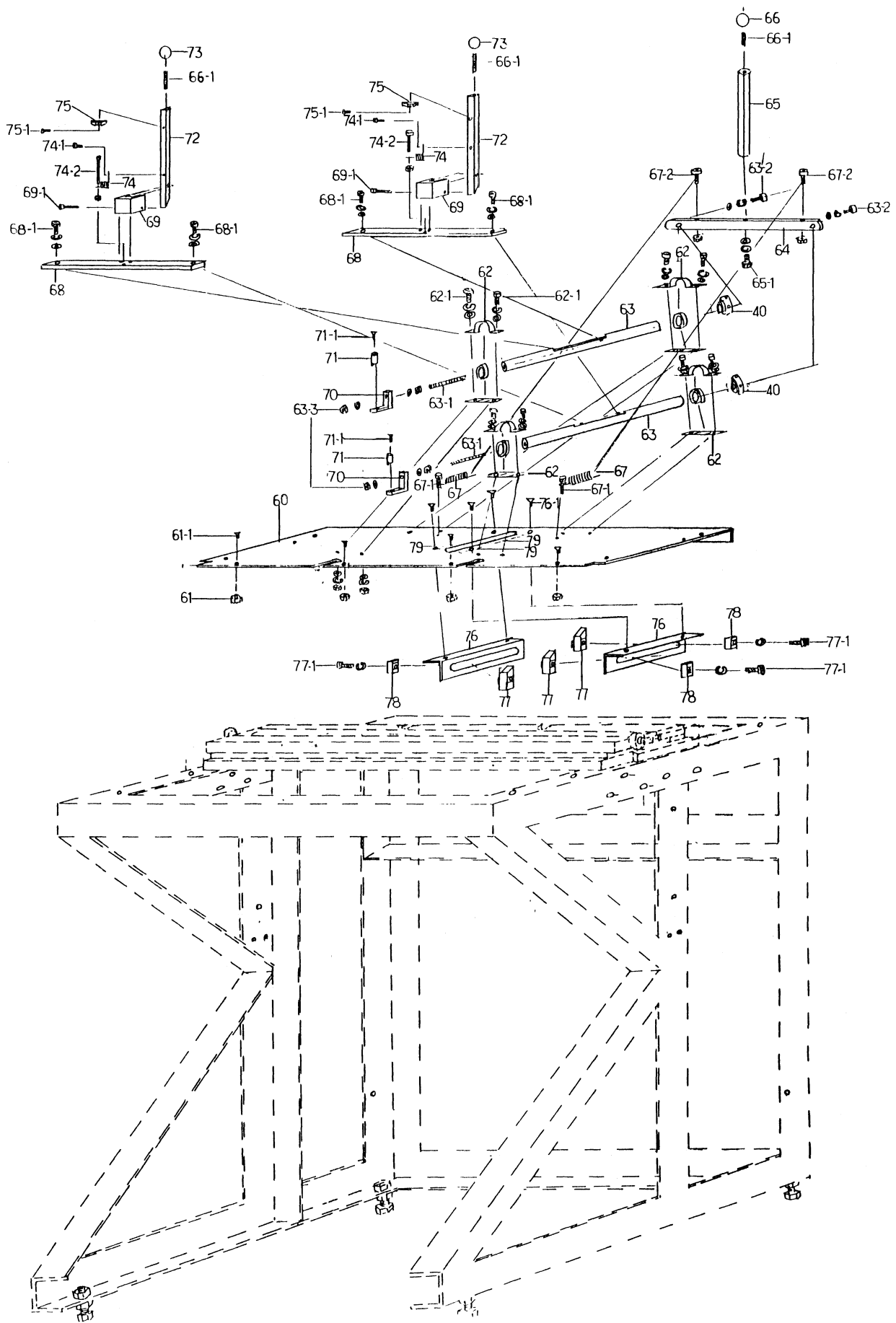
パーツリスト
PARTS LIST

PF-60H-1

本体フレーム、圧接板部
Main Frame and Pressure Welding Plate Section

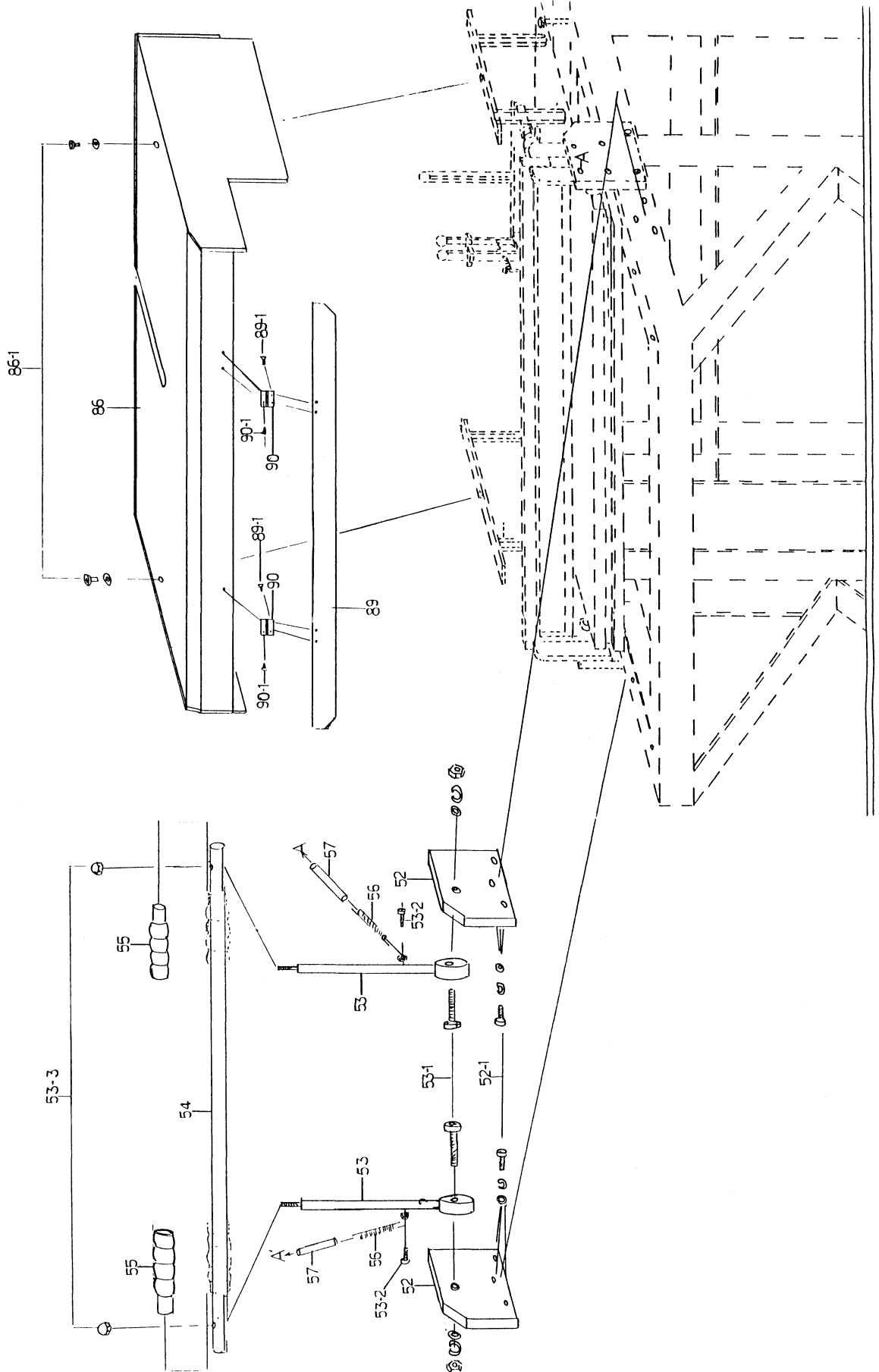


PF-60H-2 当たり、プリセット部
Sttoper and Preset Section



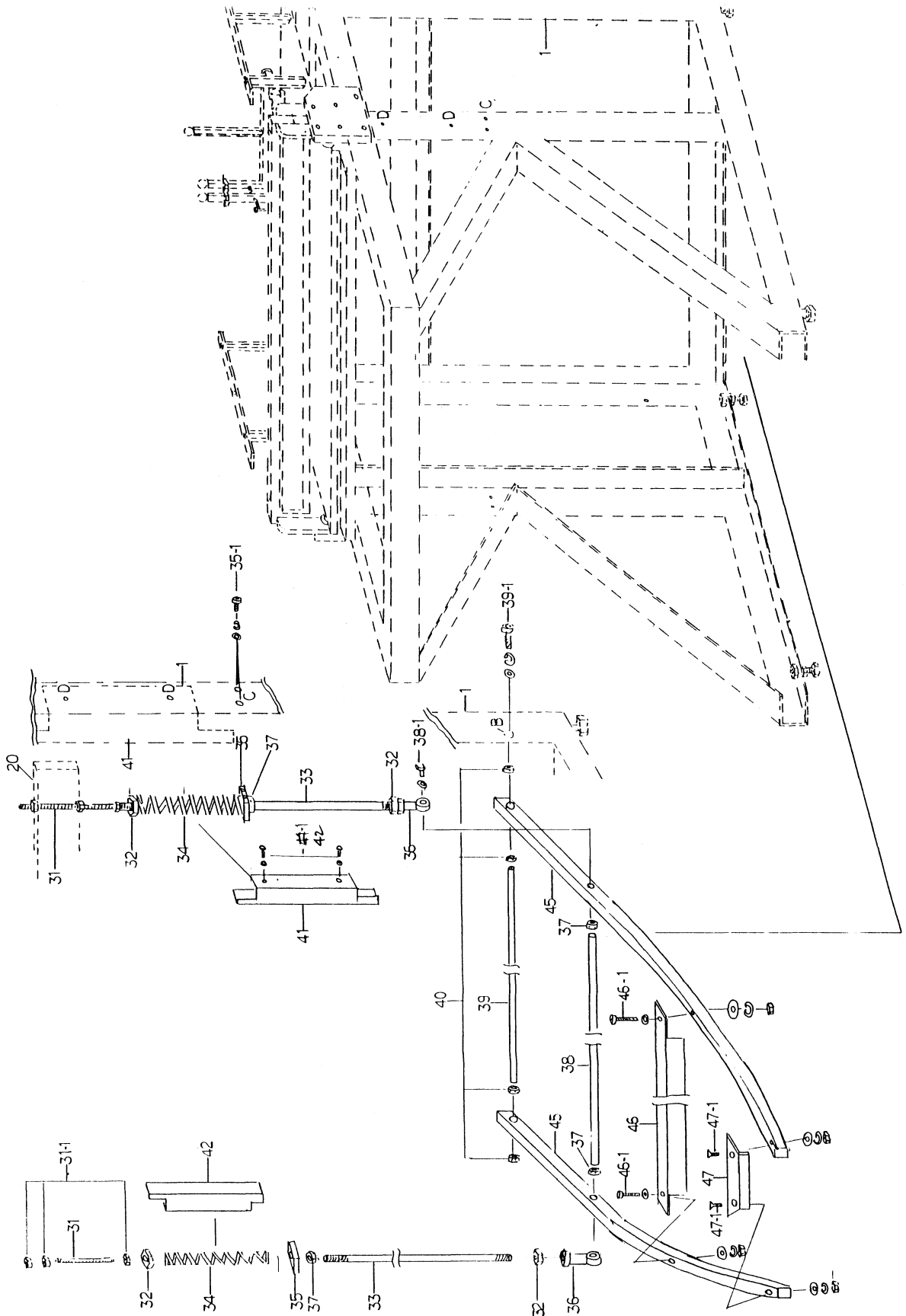
PF-60H-5

カバー、ハンドル部
Cover and Handle Section

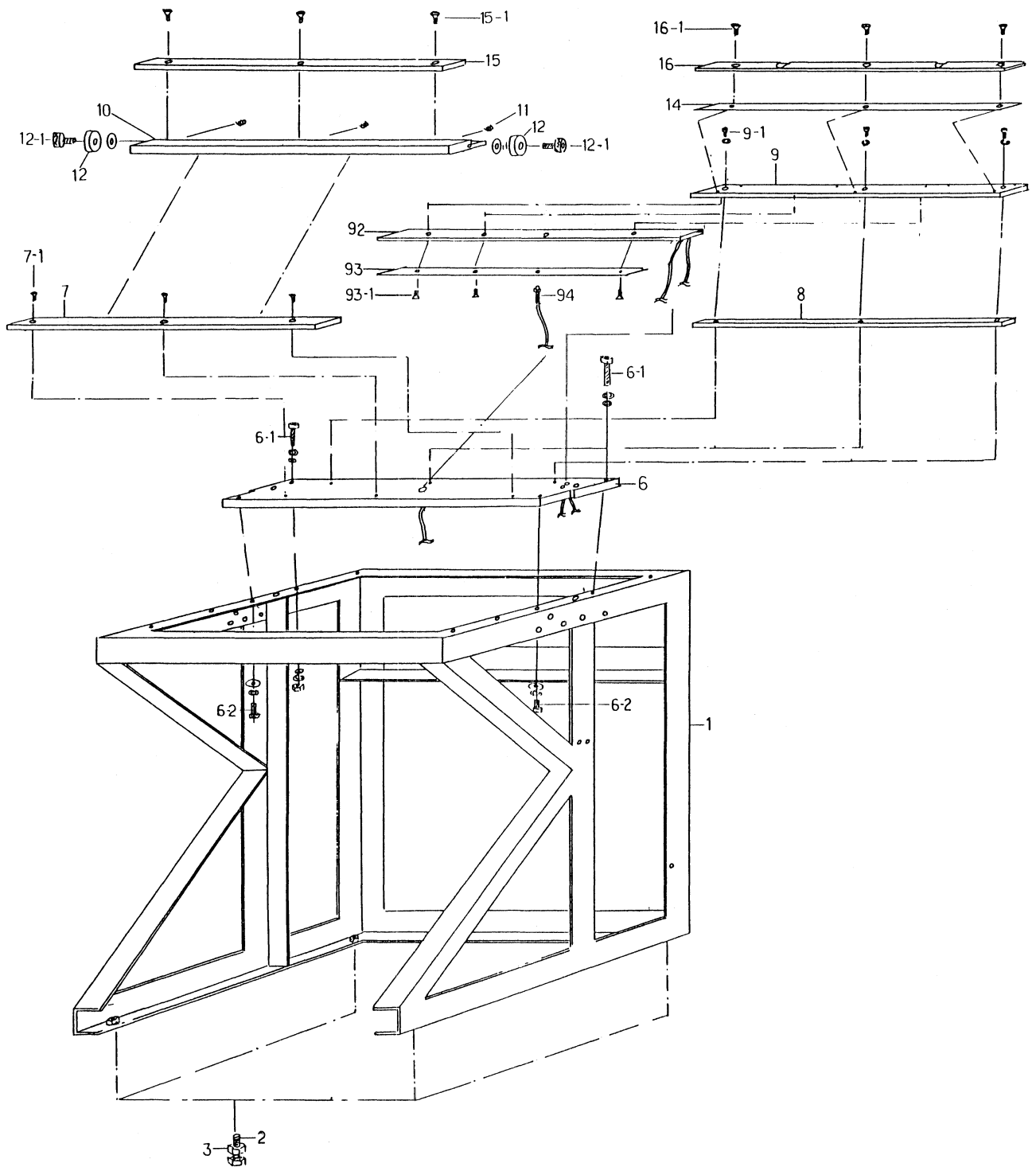


PF-60H-6

足踏みペダル部
Foot Pedal Section



PF-60H-7	ヒーターユニット部 Heater Unit Section
----------	----------------------------------



SILVER MASTER PLATE FORMER PF-60H PARTS LIST

番号	図番	品名	種類	サイズ (mm)	数量	イラスト 番号
No.	Diagram Number	Parts Name	Category	Size	Q'TY	Illustration Number
1	31-001	フレーム Frame			1	PF-60H-1
2	30-002	アジャスト BT Adjusting BT	六角 BT Hexagonal-Head BT	1/2" × 38	4	
3	30-003	アジャスト NT Adjusting NT		1/2"	4	
4						
5						
6	31-006	ベット Base			1	
6-1	30-006-01	ベット取付BT 後 Base Clamping BT (Rear)	キャップ BT Cap BT	M8 × 35	2	
			ワッシャー Washer	8 × 18 × 1.6	4	
			スプリング ワッシャー Spring Washer	M8	2	
			NT	M8	2	
			NT			

SILVER MASTER PLATE FORMER PF-60H PARTS LIST

番号	図番	品名	種類	サイズ (mm)	数量	イラスト 番号
No.	Diagram Number	Parts Name	Category	Size	Q'TY	Illustration Number
7	31-007	ヒーターアジャストF			2	PF-60H-1
		Heater Adjuster F				
7-1	30-007-01	ヒーターアジャストF取付 BT	皿キャップ BT	M5×20	3	
		Heater Adjuster F Clamping Bolt	Countersunk Cap BT			
8	31-008	ヒーターアジャストB			1	
		Heater Adjuster B				
9	31-009	圧接受			1	
		Pressure Welding Support				
9-1	30-009-01	圧接受取付 BT	キャップ BT	M5×30	3	
		Pressure Welding Support Clamping Bolt	Cap BT			
10	31-010	圧接スライダー			1	
		Pressure Welding Slider				
11	30-011	スライダー用 SP			3	
		Slider SP				
12	30-012	ベアリング		6200ZZ	2	
		Bearing				
12-1	30-012-01	ベアリング用 BT	キャップ BT	M10×25	2	
		Bearing BT	Cap BT			
			ワッシャー	10×22×1.6	2	
			Washer			

SILVER MASTER PLATE FORMER PF-60H PARTS LIST

番号	図番	品名	種類	サイズ (mm)	数量	イラスト 番号
No.	Diagram Number	Parts Name	Category	Size	Q'TY	Illustration Number
13	30-013	スライダー押え			2	PF-60H-3
		Slider Retainer				
13-1	30-013-01	スライダー取付 BT	キャップ BT	M4×40	4	
		Slider Retainer Clamping BT	Cap BT			
			スプリング ワッシャー	M4	4	
			Spring Washer			
14		圧接カマシ			1	
		Pressure Welding Bushing				
15	31-015	圧接前			1	
		Pressure Welding (Front)				
15-1	30-015-01	圧接前取付 BT	皿キャップ BT	M6×12	3	
		Pressure Welding Clamping BT (Front)	Countersunk Cap BT			
16	31-016	圧接後			1	
		Pressure Welding (Rear)				
16-1	30-015-01	圧接後取付 BT	皿キャップ BT	M6×12	3	
		Pressure Welding Clamping BT (Rear)	Countersunk Cap BT			
17						
18						

SILVER MASTER PLATE FORMER PF-60H PARTS LIST

番号	図番	品名	種類	サイズ (mm)	数量	イラスト 番号
No.	Diagram Number	Parts Name	Category	Size	Q'TY	Illustration Number
19						
20	31-020	ブレードホルダー Blade Holder			1	PF-60H-3
21	31-021	ブレード Blade			1	
21-1	31-021-01	ブレード取付 BT Blade Mounting BT	キャップ BT Cap BT	M5×12	6	
			ワッシャー Washer	5×12×0.8	6	
22	31-022	ブレード押え Blade Retainer			1	
23	31-023	フィルム押え前 Film Retainer (Front)			1	
23-1	30-023-01	フィルム押え前用 BT Film Retainer BT (Front)	キャップ BT Cap BT	M5×20	3	
			ワッシャー Washer	5×12×0.8	6	
			NT NT	M5	3	

SILVER MASTER PLATE FORMER PF-60H PARTS LIST

番号	図番	品名	種類	サイズ (mm)	数量	イラスト 番号
No.	Diagram Number	Parts Name	Category	Size	Q'TY	Illustration Number
24	31-024	フィルム押え後			1	PF-60H-3
		Film Retainer (Rear)				
24-1	30-024-01	フィルム押え後用 BT	キャップ BT	M5×20	2	
		Film Retainer BT (Rear)	Cap BT			
			ワッシャー	5×12×0.8	2	
			Washer			
25	31-025	フィルム押え板 A			1	
		Film Retainer Plate A				
25-1	31-025-01	フィルム押え板 B			2	
		Film Retainer Plate B				
26	30-026	カミソリ			2	
		Razor				
27	30-027	カミソリ用 SP			2	
		Razor SP				
28	30-028	横カミソリ			2	
		Side Razor				
28-1	30-028-01	横カミソリ横取付 BT	キャップ BT	M4×16	4	
		Side Razor Clamping BT	Cap BT			
			スプリング ワッシャー	M4	4	
			Spring Washer			

SILVER MASTER PLATE FORMER PF-60H PARTS LIST

番号	図番	品名	種類	サイズ (mm)	数量	イラスト 番号
No.	Diagram Number	Parts Name	Category	Size	Q'TY	Illustration Number
29						PF-60H-6
30						
31	30-031	ロッドB Rod B		M8×190	2	
31-1	30-031-01	ロッドB用NT Rod B NT	NT NT	M8	6	
			ワッシャー Washer	8×16×1.2	2	
32	30-032	ロッド用NT Rod NT	NT NT	M14	4	
33	30-033	ロッドA Rod A			2	
34	30-034	ロッド用SP Rod SP			2	
35	30-035	ロッドストッパー Rod Stopper			2	

SILVER MASTER PLATE FORMER PF-60H PARTS LIST

番号	図番	品名	種類	サイズ (mm)	数量	イラスト 番号
No.	Diagram Number	Parts Name	Category	Size	Q'TY	Illustration Number
35-1	30-035-01	ロッドストッパー取付 BT	キャップ BT	M6×15	4	PF-60H-6
		Rod Stopper Clamping BT	Cap BT			
			ワッシャー	6×13×1	4	
			Washer			
			スプリング ワッシャー	M6	4	
			Spring Washer			
36	30-036	ロッドエンド		(PSII14)	2	
		Rod End				
37	30-037	シャフトカラー		14Ø	4	
		Shaft Collar				
38	31-038	中ステ			1	
		Center Stay				
38-1	30-038-01	中ステ用 BT	六角 BT	M8×10	2	
		Center Stay BT	Hexagonal-Head BT			
			ワッシャー	8×16×1.2	2	
			Washer			
39	31-039	ペタル 軸			1	
		Pedal Shaft				
39-1	30-039-01	ペタル 軸取付 BT	キャップ BT	M8×20	2	
		Pedal Shaft Clamping Bolt	Cap BT			

SILVER MASTER PLATE FORMER PF-60H PARTS LIST

番号	図番	品名	種類	サイズ (mm)	数量	イラスト 番号
No.	Diagram Number	Parts Name	Category	Size	Q'TY	Illustration Number
			ワッシャー	8×16×1.2	2	PF-60H-6
			Washer			
			スプリング ワッシャー	M8	2	
			Spring Washer			
40	30-040	シャフトカラー		15Ø	6	
		Shaft Collar				
41	30-041	ロットカバー右			1	
		Rod Cover Right				
42	30-042	ロットカバー左			1	
		Rod Cover Left				
42-1	30-041-01	ロットカバー取付 BT	丸ビス	M5×10	4	
		Rod Cover Clamping BT	Round Screw			
			ワッシャー	5×12×0.8	4	
			Washer			
43						
44						
45	30-045	ペダル支え			2	
		Pedal Support Arm				

SILVER MASTER PLATE FORMER PF-60H PARTS LIST

番号	図番	品名	種類	サイズ (mm)	数量	イラスト 番号
No.	Diagram Number	Parts Name	Category	Size	Q'TY	Illustration Number
46	31-046	ペタル補強			1	PF-60H-6
		Pedal Reinforcing Bar				
46-1	30-046-01	ペタル補強用取付 BT	キャップ BT	M6×45	2	
		Pedal Reinforcing Bar Clamping BT	Cap BT			
			ワッシャー	6×13×1	2	
			Washer			
			ワッシャー	6×25×3	2	
			Washer			
			スプリング ワッシャー	M6	2	
			Spring Washer			
			NT	M6	2	
			NT			
47	31-047	ペタル			1	
		Pedal				
47-1	30-047-01	ペタル取付 BT	皿ビス	M6×45	2	
		Pedal Clamping BT	Countersunk Screw			
			ワッシャー	6×25×3	2	
			Washer			

SILVER MASTER PLATE FORMER PF-60H PARTS LIST

番号	図番	品名	種類	サイズ (mm)	数量	イラスト 番号
No.	Diagram Number	Parts Name	Category	Size	Q'TY	Illustration Number
			スプリング ワッシャー	M6	2	PF-60H-6
			Spring Washer			
			NT	M6	2	
			NT			
48						
49						
50	30-050	スライド取付板			2	PF-60H-3
		Slide Mounting Plate				
50-1	30-050-01	スライド取付板用 BT	キャップ BT	M8×20	4	
		Slide Mounting Plate BT	Cap BT			
			ワッシャー	8×16×1.2	4	
			Washer			
			スプリング ワッシャー	M8	4	
			Spring Washer			
51	30-051	スライド			4	
		Slide				
51-1	30-051-01	スライド取付 BT	キャップ BT	M6×25	6	
		Slide Clamping BT	Cap BT			

SILVER MASTER PLATE FORMER PF-60H PARTS LIST

番号	図番	品名	種類	サイズ (mm)	数量	イラスト 番号
No.	Diagram Number	Parts Name	Category	Size	Q'TY	Illustration Number
			キャップ BT	M6×35	2	PF-60H-3
			Cap BT			
			ワッシャー	6×13×1	8	
			Washer			
			スプリング ワッシャー	M6	8	
			Spring Washer			
			NT	M6	2	
			NT			
52	30-052	カム B. K			2	
		Cam B. K				
52-1	30-052-01	カム B. K 取付 BT	キャップ BT	M8×20	6	
		Cam B. K Clamping BT	Cap BT			
			ワッシャー	8×16×1.2	6	
			Washer			
			スプリング ワッシャー	M8	6	
			Spring Washer			
53	30-053	カム			2	
		Cam				
53-1	30-053-01	カム B. K 取付 BT	キャップ BT	M10×45	2	
		Cam Clamping BT	Cap BT			

SILVER MASTER PLATE FORMER PF-60H PARTS LIST

番号	図番	品名	種類	サイズ (mm)	数量	イラスト 番号
No.	Diagram Number	Parts Name	Category	Size	Q'TY	Illustration Number
			ワッシャー	10×22×1.6	2	PF-60H-5
			Washer			
			スプリング ワッシャー	M10	2	
			Spring Washer			
			NT	M10	2	
			NT			
53-2	30-053-02	カム用 SP 取付 BT	キャップ BT	M6×25	2	
		Cam SP Clamping BT	Cap BT			
			NT	M6	2	
			NT			
53-3	30-053-03	ハンドル取付 NT	袋 NT	M8	2	
		Handle Clamping NT	Cap NT			
54	31-054	ハンドル			1	
		Handle				
55	30-055	グリップ			2	
		Grip				
56	30-056	カム用SP			2	
		Cam SP				
57	30-057	カム用 SP カバー			2	
		Cam SP Cover				

SILVER MASTER PLATE FORMER PF-60H PARTS LIST

番号	図番	品名	種類	サイズ (mm)	数量	イラスト 番号
No.	Diagram Number	Parts Name	Category	Size	Q'TY	Illustration Number
58						
59						
60	31-060	後テーブル Rear Table			1	
61	30-061	後テーブルカラー Rear Table Collar			4	
61-1	30-061-01	後テーブル取付 BT Rear Table Clamping BT	皿キャップ BT Countersunk Cap BT	M5×12	4	
62	30-062	スライド軸受 Slide Bearing		(B-BAP1518)	4	PF-60H-2
62-1	30-062-01	スライド軸受取付 BT Slide Bearing Clamping BT	キャップ BT Cap BT	M6×15	8	
			ワッシャー Washer	6×13×1	16	
			スプリング ワッシャー Spring Washer	M6	8	
			NT NT	M6	8	

SILVER MASTER PLATE FORMER PF-60H PARTS LIST

番号	図番	品名	種類	サイズ (mm)	数量	イラスト 番号
No.	Diagram Number	Parts Name	Category	Size	Q'TY	Illustration Number
63	30-063	スライドシャフト			2	PF-60H-2
		Slide Shaft				
63-1	30-063-01	当たり用ネジ		M6×25	2	
		Stopper Screw				
63-2	30-063-02	スライドガイド取付 BT	キャップ BT	M6×20	2	
		Slide Guide Clamping BT	Cap BT			
			ワッシャー	6×13×1	2	
			Washer			
			スプリング ワッシャー	M6	2	
			Spring Washer			
63-3	30-063-03	当たり取付 NT	NT	M6	4	
		Stopper Clamping NT	NT			
			ワッシャー	6Ø×13×1	4	
			Washer			
64	31-064	スライドガイド			1	
		Slide Guide				
65	30-065	スライドレバー			1	
		Slide Lever				
65-1	30-065-01	スライドレバー取付 BT	キャップ BT	M6×20	1	
		Slide Lever Clamping BT	Cap BT			

SILVER MASTER PLATE FORMER PF-60H PARTS LIST

番号	図番	品名	種類	サイズ (mm)	数量	イラスト 番号
No.	Diagram Number	Parts Name	Category	Size	Q'TY	Illustration Number
			ワッシャー	6×13×1	1	PF-60H-2
			Washer			
			スプリング ワッシャー	M6	1	
			Spring Washer			
66	30-066	ニギリ玉(赤)			1	
		Door Knob (Red)				
66-1	30-066-01	ニギリ玉用ネジ		M5×20	3	
		Door Knob Screw				
67	30-067	スライド用 SP			2	
		Slide SP				
67-1	30-067-01	スライド用 SP 取付 BT A	キャップ BT	M6×25	2	
		Slide SP Clamping BT A	Cap BT			
			ワッシャー	6×13×1	4	
			Washer			
			NT	M6	4	
			NT			
67-2	30-067-02	スライド用 SP 取付 BT B	キャップ BT	M6×25	2	
		Slide SP Clamping BT B	Cap BT			
			ワッシャー	6×13×1	2	
			Washer			

SILVER MASTER PLATE FORMER PF-60H PARTS LIST

番号	図番	品名	種類	サイズ (mm)	数量	イラスト 番号
No.	Diagram Number	Parts Name	Category	Size	Q'TY	Illustration Number
			NT	M6	2	PF-60H-2
			NT			
68	31-068	爪取付板 Tooth Mounting Plate			2	
68-1	30-068-01	爪取付板取付 BT Tooth Mounting Plate BT	キャップ BT Cap BT	M6×15	4	
			ワッシャー Washer	6×13×1	4	
			スプリング ワッシャー Spring Washer	M6	4	
69	30-069	爪ブラケット Tooth Bracket			2	
69-1	30-069-01	爪取付用 BT Tooth Mounting BT	キャップ BT Cap BT	M4×25	2	
70	30-070	当たりブラケット Stopper Bracket			2	
71	30-071	当たり Stopper			2	

SILVER MASTER PLATE FORMER PF-60H PARTS LIST

番号	図番	品名	種類	サイズ (mm)	数量	イラスト 番号
No.	Diagram Number	Parts Name	Category	Size	Q'TY	Illustration Number
71-1	30-071-01	当たり用 BT	皿ビス	M3×12	2	PF-60H-2
		Stopper BT	Countersunk Screw			
72	30-072	爪			2	
		Tooth				
73	30-073	ニギリ玉(黒)			2	
		Door Knob (Black)				
74	30-074	当たり用 SP			2	
		Stopper SP				
74-1	30-074-01	当たり SP 用 BT A	キャップ BT	M3×12	2	
		Stopper SP BT A	Cap BT			
			NT	M3	2	
			NT			
74-2	30-074-02	当たり SP 用 BT B	キャップ BT	M4×45	2	
		Stopper SP BT B	Cap BT			
			ワッシャー	4×10×0.8	2	
			Washer			
			NT	M4	2	
			NT			
75	30-075	矢印			2	
		Arrow				

SILVER MASTER PLATE FORMER PF-60H PARTS LIST

番号	図番	品名	種類	サイズ (mm)	数量	イラスト 番号
No.	Diagram Number	Parts Name	Category	Size	Q'TY	Illustration Number
75-1	30-075-01	矢印用 BT	丸ビス	M3×10	2	PF-60H-2
		Arrow BT	Round Screw			
76	30-076	ストッパースライダー			2	
		Stopper Slider				
76-1	30-076-01	ストッパースライダー用 BT	皿キャップ BT	M4×10	4	
		Stopper Slider BT	Stopper Slider BT			
77	30-077	ストッパー			3	
		Stopper				
77-1	30-077-01	ストッパー用 BT	キャップ BT	M5×20	3	
		Stopper BT	Cap BT			
			スプリング ワッシャー	M5	3	
			Spring Washer			
78	30-078	ストッパーカラー			3	
		Stopper Collar				
79	30-079	スケール			3	
		Scale				
80						
81						

SILVER MASTER PLATE FORMER PF-60H PARTS LIST

番号	図番	品名	種類	サイズ (mm)	数量	イラスト 番号
No.	Diagram Number	Parts Name	Category	Size	Q'TY	Illustration Number
82	30-082	前テーブルカラー			4	PF-60H-4
		Front Table Collar				
82-1	30-082-01	前テーブル用 BT	六角 BT	M6×12	4	
		Front Table BT	Hexagonal-Head BT			
			ワッシャー	6×16×1	4	
			Washer			
83	31-083	前テーブル			1	
		Front Table				
83-1	31-083-01	前テーブル用 BT	皿ビス	M6×35	4	
		Front Table BT	Countersunk Screw			
84						
85						
86	31-086	上部カバー			1	PF-60H-5
		Top Cover				
86-1	30-086-01	上部カバー用 BT	丸ビス	M6×12	2	
		Top Cover BT	Round Screw			
			ワッシャー	6×16×1	2	
			Washer			

SILVER MASTER PLATE FORMER PF-60H PARTS LIST

番号	図番	品名	種類	サイズ (mm)	数量	イラスト 番号
No.	Diagram Number	Parts Name	Category	Size	Q'TY	Illustration Number
87	30-087	カバー補強			2	PF-60H-3
		Cover Reinforcer				
87-1	30-087-01	カバー補強用 BT	皿キャップ BT	M5×12	4	
		Cover Reinforcer BT	Countersunk Cap BT			
88	30-088	カバー支柱			4	
		Cover Support				
88-1	30-088-01	カバー支柱用 BT	六角 BT	M6×12	4	
		Cover Support BT	Hexagonal-Head BT			
			ワッシャー	6×16×1	4	
			Washer			
89	31-089	安全カバー			1	PF-60H-5
		Safety Cover				
89-1	31-089-01	安全カバー用 BT	皿ビス	M3×6	4	
		Safety Cover BT	Countersunk Screw			
90	30-090	蝶番		25mm	2	
		Hinge				
90-1	30-090-01	蝶番用 BT	タッピングネジ	M3×6	4	
		Hinge BT	Tapping Screw			
91						

SILVER MASTER PLATE FORMER PF-60H PARTS LIST

番号	図番	品名	種類	サイズ (mm)	数量	イラスト 番号																																																																																		
No.	Diagram Number	Parts Name	Category	Size	Q'TY	Illustration Number																																																																																		
92	31-092	ヒーター			1	PF-60H-2																																																																																		
		Heater					93	31-093	ヒーター押え			1	PF-60H-2	Heater Retainer			93-1	30-093-01	ヒーター押え用 BT	皿キャップ BT	M5×12	3	PF-60H-2	Heater Retainer BT	Countersunk Cap BT	94	30-094	熱電対			1	PF-60H-4	Thermocouple			95	30-095	コントローラー			1	PF-60H-4	Controller			95-1	30-095-01	コントローラー用 BT	ユリヤネジ	M4×12	4	PF-60H-7	Controller BT	Urea Screw	95-2	30-095-02	GROUND用ネジ	丸ビス	M5×10	1	PF-60H-7	Ground Screw	Round Screw	96	30-096	ヒューズホルダー			1	PF-60H-7	Fuse Holder			96-1	30-096-01	ヒューズホルダー用 BT	丸ビス	M4×12	2	PF-60H-7	Fuse Holder BT	Round Screw	97	30-097	温度ヒューズ		119°C	1
93	31-093	ヒーター押え			1				PF-60H-2																																																																															
		Heater Retainer					93-1	30-093-01		ヒーター押え用 BT	皿キャップ BT	M5×12		3	PF-60H-2	Heater Retainer BT	Countersunk Cap BT	94	30-094	熱電対				1	PF-60H-4	Thermocouple			95	30-095	コントローラー				1	PF-60H-4	Controller			95-1	30-095-01		コントローラー用 BT	ユリヤネジ	M4×12	4	PF-60H-7	Controller BT	Urea Screw	95-2	30-095-02		GROUND用ネジ	丸ビス	M5×10	1	PF-60H-7	Ground Screw	Round Screw	96		30-096	ヒューズホルダー			1	PF-60H-7	Fuse Holder				96-1	30-096-01	ヒューズホルダー用 BT	丸ビス	M4×12	2	PF-60H-7	Fuse Holder BT		Round Screw	97	30-097	温度ヒューズ		119°C	1	PF-60H-7
93-1	30-093-01	ヒーター押え用 BT	皿キャップ BT	M5×12	3					PF-60H-2																																																																														
		Heater Retainer BT	Countersunk Cap BT																																																																																					
94	30-094	熱電対			1		PF-60H-4																																																																																	
		Thermocouple						95			30-095	コントローラー					1	PF-60H-4	Controller			95-1		30-095-01		コントローラー用 BT	ユリヤネジ	M4×12	4	PF-60H-7	Controller BT		Urea Screw	95-2	30-095-02		GROUND用ネジ	丸ビス	M5×10	1	PF-60H-7		Ground Screw	Round Screw	96	30-096		ヒューズホルダー			1		PF-60H-7	Fuse Holder				96-1	30-096-01	ヒューズホルダー用 BT		丸ビス	M4×12	2	PF-60H-7	Fuse Holder BT		Round Screw	97		30-097	温度ヒューズ		119°C	1	PF-60H-7	Temperature Fuse											
95	30-095	コントローラー			1	PF-60H-4																																																																																		
		Controller						95-1			30-095-01	コントローラー用 BT	ユリヤネジ	M4×12		4	PF-60H-7		Controller BT	Urea Screw	95-2	30-095-02	GROUND用ネジ	丸ビス		M5×10	1	PF-60H-7	Ground Screw		Round Screw	96	30-096	ヒューズホルダー				1	PF-60H-7	Fuse Holder				96-1	30-096-01	ヒューズホルダー用 BT		丸ビス	M4×12	2	PF-60H-7	Fuse Holder BT		Round Screw	97	30-097		温度ヒューズ		119°C	1	PF-60H-7	Temperature Fuse																									
95-1	30-095-01	コントローラー用 BT	ユリヤネジ	M4×12	4				PF-60H-7																																																																															
		Controller BT	Urea Screw																																																																																					
95-2	30-095-02	GROUND用ネジ	丸ビス	M5×10	1			PF-60H-7																																																																																
		Ground Screw	Round Screw																																																																																					
96	30-096	ヒューズホルダー			1		PF-60H-7																																																																																	
		Fuse Holder								96-1	30-096-01	ヒューズホルダー用 BT	丸ビス	M4×12	2	PF-60H-7		Fuse Holder BT	Round Screw	97	30-097	温度ヒューズ		119°C	1	PF-60H-7	Temperature Fuse																																																													
96-1	30-096-01	ヒューズホルダー用 BT	丸ビス	M4×12	2	PF-60H-7																																																																																		
		Fuse Holder BT	Round Screw																																																																																					
97	30-097	温度ヒューズ		119°C	1				PF-60H-7																																																																															
		Temperature Fuse																																																																																						

SILVER MASTER PLATE FORMER PF-60H PARTS LIST

番号	図番	品名	種類	サイズ (mm)	数量	イラスト 番号
No.	Diagram Number	Parts Name	Category	Size	Q'TY	Illustration Number
98	30-098	ヒューズ BOX			1	PF-60H-7
		Fuse Box				
98-1	30-098-01	ヒューズ BOX 用 BT	ユリヤネジ	M4×12	2	
		Fuse Box BT	Urea Screw			
99						PF-60H-4
100	30-100	コントローラー取付金具			4	
		Controller Mounting Fixture				
100-1	30-100-01	コントローラー取付金具 用 BT	タッピングネジ	M6×20	8	
		Controller Mounting Fixture BT	Tapping Screw			
			ワッシャー	6×25×3	8	
			Washer			
		(付属品)				
		(Accessories)				
101	30-101	T 型レンチ		M4	1	
		T Wrench				
102	30-102	L 型レンチ		M4	1	
		L Wrench				

SILVER MASTER PLATE FORMER PF-60H PARTS LIST

番号	図番	品名	種類	サイズ (mm)	数量	イラスト 番号
No.	Diagram Number	Parts Name	Category	Size	Q'TY	Illustration Number
103	30-103	両口スパナ		10×13	1	
		Double-Ended Wrench				
104	30-104	矢印シール			3	
		Arrow Seal				
97	30-097	温度ヒューズ		119°C	1	
		Temperature Fuse				